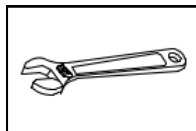
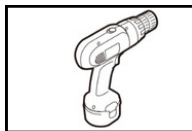


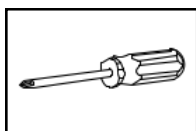
Narzędzia, których będziesz potrzebować



Klucz nastawny



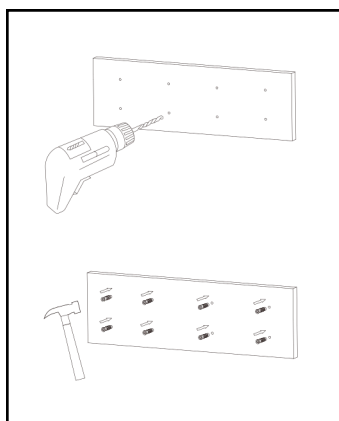
Wiertarka



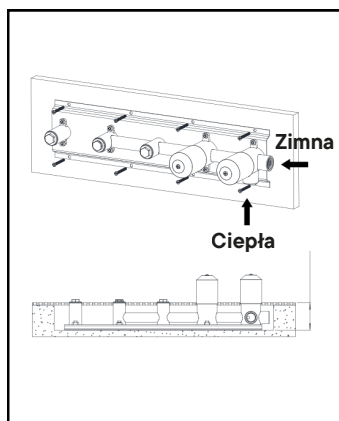
Śrubokręt krzyżakowy

Uwagi przed montażem

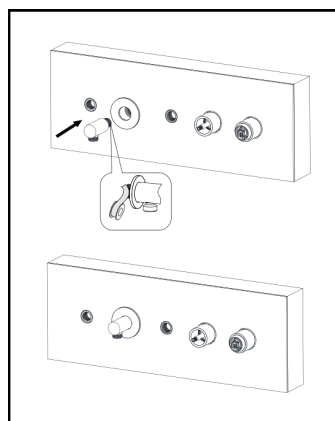
1. Sprawdź, czy wszystkie elementy są kompletne.
2. Przed montażem upewnij się, że wszystkie przewody doprowadzające wodę są wolne od zanieczyszczeń oraz że zawór odcinający jest zamontowany.
3. Upewnij się, że ciśnienie wody mieści się w zakresie 0,1–8 BAR (dotyczy łącznego ciśnienia w instalacji zimnej i ciepłej wody).
4. Ilustracje w instrukcji mają charakter poglądowy. W przypadku trudności zalecamy skorzystanie z usług wykwalifikowanego hydraulika.
5. W przypadku dłuższej nieobecności zaleca się zakręcenie głównego zaworu wody.



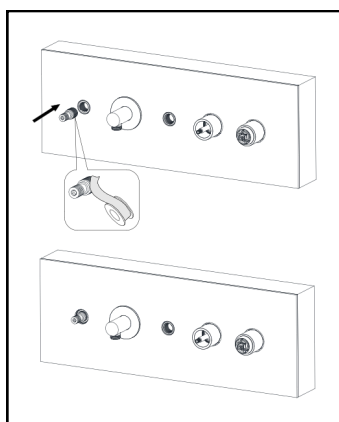
1. Wywiercić otwory montażowe w ścianie zgodnie z rozstawem, a następnie umieścić i osadzić kołki rozporowe.



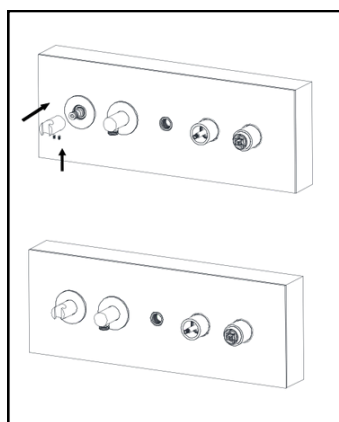
2. Zamontować korpus podtynkowy w ścianie, podłączyć instalację ciepłej i zimnej wody zgodnie z oznaczeniami oraz ustawić głębokość montażu w zakresie 62–72 mm.



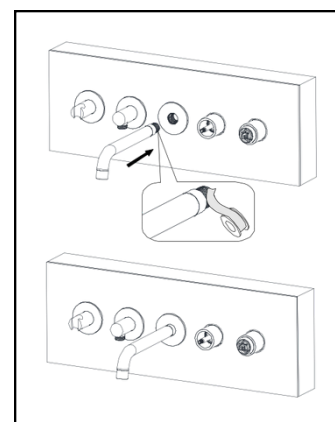
3. Nałożyć element maskujący oraz zamontować pierwszy element zewnętrzny po lewej stronie, a następnie zabezpieczyć go śrubą mocującą.



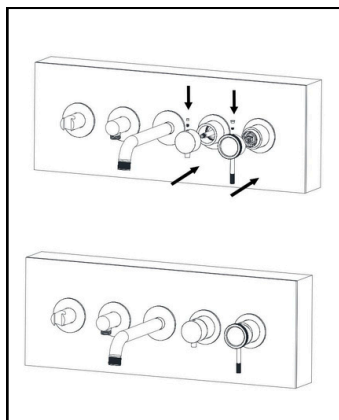
4. Zamontować drugi element zewnętrzny po lewej stronie, dokręcić go i upewnić się, że jest stabilnie osadzony oraz działa prawidłowo.



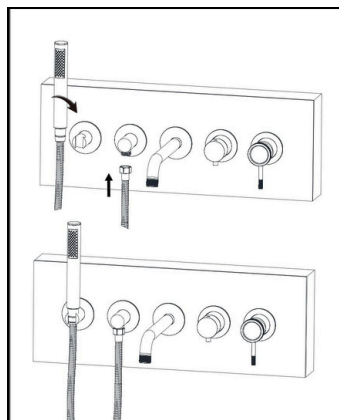
5. Zamontować przyłączy kątowe słuchawki po lewej stronie, nasuwając go na trzpień i dokręcając śrubę mocującą od spodu.



6. Zamontować wylewkę, nasuwając ją na króciec i zabezpieczając śrubą mocującą zgodnie z rysunkiem.



7. Zamontować główny uchwyt sterujący, osadzając go na trzpieniu i dokręcając śrubę blokującą, a następnie sprawdzić jego prawidłowe działanie.



8. Podłączyć wąż prysznicowy do wyjścia oraz zamontować słuchawkę prysznicową, upewniając się, że połączenia są szczelne i prawidłowo osadzone.