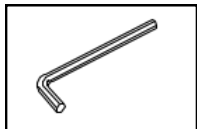
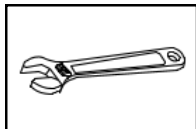


## Narzędzia, których będziesz potrzebować

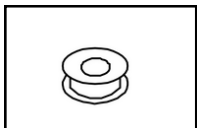
## Uwagi przed montażem



Klucz imbusowy

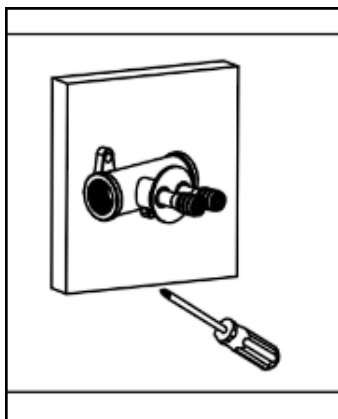


Klucz nastawny

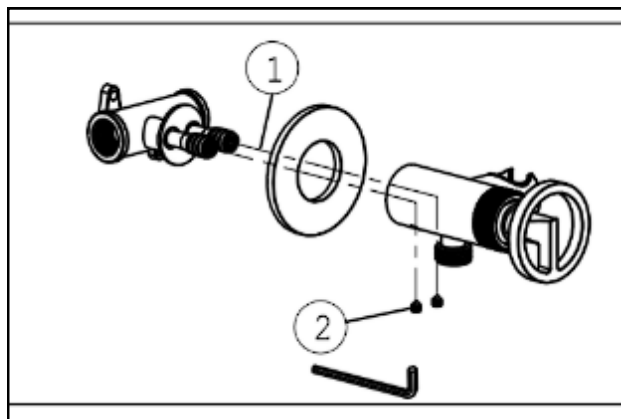


Taśma teflonowa

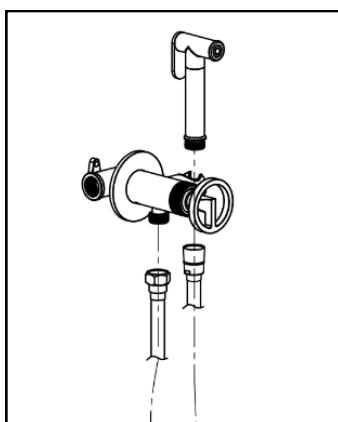
1. Sprawdź, czy wszystkie elementy są kompletne.
2. Przed montażem upewnij się, że wszystkie przewody doprowadzające wodę są wolne od zanieczyszczeń oraz że zawór odcinający jest zamontowany.
3. Upewnij się, że ciśnienie wody mieści się w zakresie 0,1–8 BAR (dotyczy łącznego ciśnienia w instalacji zimnej i ciepłej wody).
4. Ilustracje w instrukcji mają charakter poglądowy. W przypadku trudności zalecamy skorzystanie z usług wykwalifikowanego hydraulika.
5. W przypadku dłuższej nieobecności zaleca się zakręcenie głównego zaworu wody.



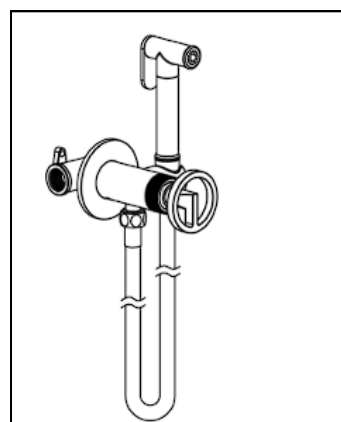
1. Potwierdź miejsce montażu zaworu.



2. Dokręć korpus, pokrywę próbną oraz zawór. Załóż i dokręć nakrętkę przy użyciu klucza imbusowego.



3. Podłącz wąż do słuchawki prysznicowej, a drugi koniec wyprowadź na zewnątrz. Włóż złączkę do rury znajdującej się po zewnętrznej stronie ściany.



4. Sprawdź szczelność.