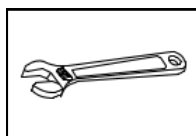
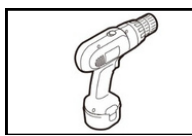


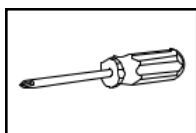
## Narzędzia, których będziesz potrzebować



Klucz nastawny



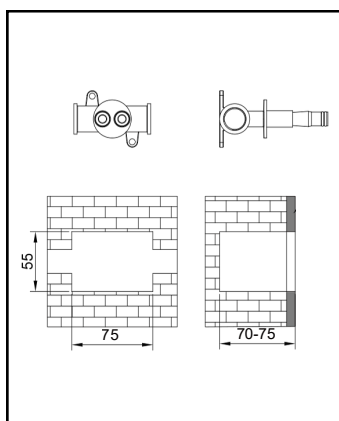
Wiertarka



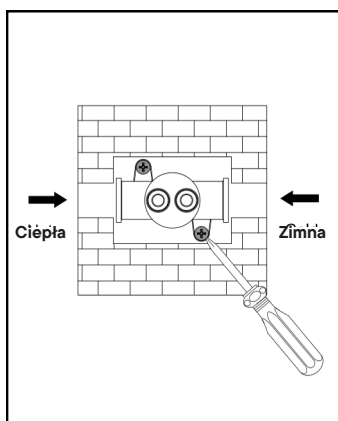
Śrubokręt krzyżakowy

## Uwagi przed montażem

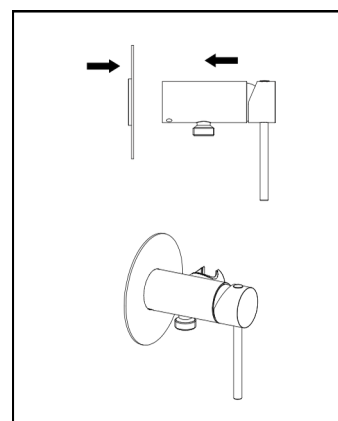
1. Sprawdź, czy wszystkie elementy są kompletne.
2. Przed montażem upewnij się, że wszystkie przewody doprowadzające wodę są wolne od zanieczyszczeń oraz że zawór odcinający jest zamontowany.
3. Upewnij się, że ciśnienie wody mieści się w zakresie 0,1–8 BAR (dotyczy łącznego ciśnienia w instalacji zimnej i ciepłej wody).
4. Ilustracje w instrukcji mają charakter poglądowy. W przypadku trudności zalecamy skorzystanie z usług wykwalifikowanego hydraulika.
5. W przypadku dłuższej nieobecności zaleca się zakręcenie głównego zaworu wody.



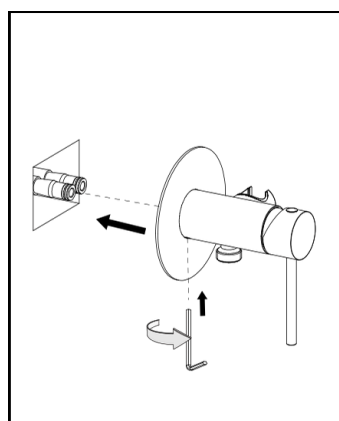
1. Wybierz odpowiednie miejsce na ścianie do montażu elementu. Za pomocą poziomicy upewnij się, że oznaczenia będą wykonane równo. Zaznacz na ścianie obrys otworu o wymiarach: szerokość: **75 mm**, wysokość: **55 mm**. Zaznacz również orientacyjny zakres głębokości (**70–75 mm**), aby uwzględnić go w kolejnym kroku.



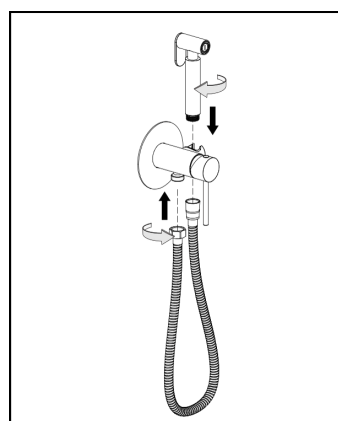
2. Umieść element w przygotowanej wnęce w ścianie, a następnie ustaw go równo względem jej powierzchni. Przycmóć go stabilnie za pomocą śrub, dokręcając je śrubokrętem. Po zamocowaniu podłącz instalację wodną zgodnie z oznaczeniami: ciepła woda po lewej stronie, a zimna woda po prawej stronie. Na końcu upewnij się, że wszystkie połączenia są szczelne i prawidłowo dokręcone.



3. Na wystający element instalacji nałóż płytkę maskującą (rozetę), dosuwając ją do powierzchni ściany.



4. Nasuń element zewnętrzny na wystający trzpień instalacji, dosuwając go do ściany aż do pełnego przylegania. Następnie użyj klucza imbusowego, aby dokręcić śrubę mocującą od spodu lub z boku elementu, zabezpieczając całość przed przesuwaniami. Upewnij się, że element jest stabilny, prawidłowo ustawiony i dobrze przylega do powierzchni ściany.



5. Przykręć wąż prysznicowy do dolnego wyjścia baterii, dokręcając go ręcznie aż do uzyskania szczelnego połączenia. Następnie zamocuj drugi koniec węża do słuchawki prysznicowej, również dokręcając go ręcznie. Na końcu osadź słuchawkę w uchwycie, upewniając się, że wszystkie połączenia są szczelne i prawidłowo zamocowane.